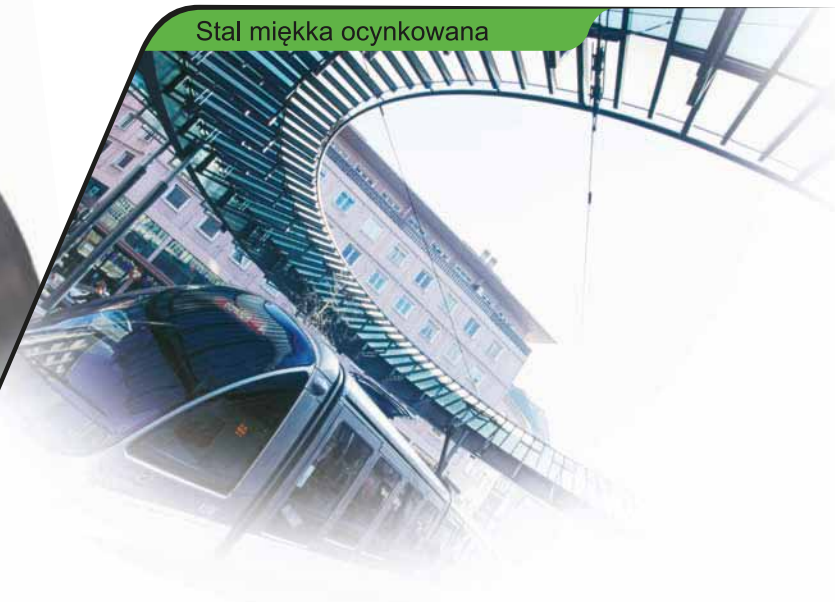


**W1**

Opaska typu „S” o stałej średnicy

Stal miękka ocynkowana

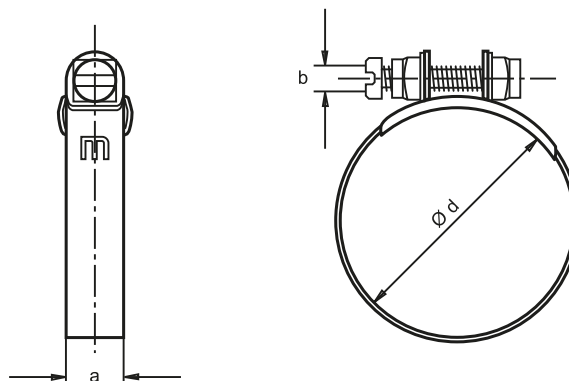


Opaska typu „S” o stałej średnicy **W1**

Informacja	Ø Rozmiar d	Artykuł ADF	Kod towaru	a	Ilość w opakowaniu	Pakowanie
Opaskę „S” o stałej średnicy zaprojektowano z myślą o zapewnieniu możliwie najlepszego dopasowania węża i połączenia. Konstrukcja tej opaski umożliwia stosowanie na wężach elastycznych montowanych na połączeniach metalowych lub z tworzyw sztucznych. Zalecana dla wielu branż, począwszy od produkcji sprzętu medycznego po przemysł motoryzacyjny.	10	ADF10/9	03032010	9	200	1000
	11	ADF11/9	03032029	9	200	1000
	12	ADF12/9	03032037	9	200	1000
	13	ADF13/9	03032045	9	200	1000
	14	ADF14/9	03032053	9	200	1000
	15	ADF15/9	03032061	9	200	1000
	16	ADF16/9	03032070	9	200	1000
	17	ADF17/9	03032088	9	200	1000
	18	ADF18/9	03032096	9	200	1000
	19	ADF19/9	03032109	9	200	1000
	20	ADF20/9	03032117	9	200	1000
	21	ADF21/12	03032740	12	200	1000
	22	ADF22/12	03032758	12	200	1000
	23	ADF23/12	03032766	12	200	1000
	24	ADF24/12	03032774	12	200	1000
	25	ADF25/12	03032782	12	200	1000
	26	ADF26/12	03032790	12	200	1000
	27	ADF27/12	03032803	12	100	400
	28	ADF28/12	03032811	12	100	400
	29	ADF29/12	03032820	12	100	400
	30	ADF30/12	03032838	12	100	400
	31	ADF31/15	03033443	15	100	400
	32	ADF32/15	03033451	15	100	400
	33	ADF33/15	03033460	15	100	400
	34	ADF34/15	03033478	15	100	400
	35	ADF35/15	03033486	15	100	400
	36	ADF36/15	03033494	15	100	400

* Obejma ta może być produkowana do średnicy 120mm i szerokości taśmy 30mm.

W1 Materiały

Taśma:
Stal miękka DIN 1.0935**Śruba:**
Klasa wytrzymałości 6.6 stal miękka cynkowana na biało**Nakrętka:**
Klasa wytrzymałości 6.6 stal miękka cynkowana na biało**MIKALOR**