

# Obejma ślimakowa ASFA-L o szerokości taśmy 9mm



W1



DIN: 3017 Seria lekka



## Obejma ślimakowa ASFA-L o szerokości taśmy 9mm

| Informacja  | Ø Rozmiar mm | Kod towaru W1 | L max. | s + 0,1 0 | h max. | a + 0,3 - 0,2 | b max. | Max. Wartość momentu obrotowego (Nm)* | Max. Wartość Ciśnienia (Bars)* | Ilość w opakowaniu | Pakowanie |
|---|--------------|---------------|--------|-----------|--------|---------------|--------|---------------------------------------|--------------------------------|--------------------|-----------|
| Dzięki wyjątkowej konstrukcji obudowy zamka, obejma zaciskowa do węży elastycznych ASFA-L W1 charakteryzuje się doskonałymi parametrami przy jednoczesnym zachowaniu bardzo kompaktowych wymiarów. Formowane na zimno przetłoczenia taśmy wygładzonej od spodu, w połączeniu z zaokrąglonymi krawędziami zapewniają ochronę węży przed uszkodzeniami. Obejma zaciskowa do węży elastycznych ASFA-L W1 jest w pełni zgodna z normą DIN 3017, a także z dyrektywą RoHS Unii Europejskiej 20032/95/WE z dnia 1 lipca 2006 roku. Obejma ta nadaje się doskonale do ogólnych zastosowań przemysłowych. | 8-16         | 03008753      | 22,1   | 0,6       | 10     | 9             | 14     | 3,0                                   | 45                             | 200                | 800       |
|   | 12-22        | 03008761      | 22,1   | 0,6       | 10     | 9             | 14     | 3,0                                   | 45                             | 200                | 800       |
|   | 16-27        | 03008770      | 23,6   | 0,7       | 10     | 9             | 14     | 3,5                                   | 42                             | 200                | 800       |
|   | 20-32        | 03008788      | 23,6   | 0,7       | 10     | 9             | 14     | 3,5                                   | 36                             | 200                | 800       |
|   | 25-40        | 03008796      | 25,6   | 0,7       | 10     | 9             | 14     | 4,0                                   | 32                             | 100                | 800       |
|   | 30-45        | 03008809      | 25,6   | 0,7       | 10     | 9             | 14     | 4,0                                   | 28                             | 100                | 800       |
|   | 32-50        | 03008817      | 25,6   | 0,7       | 10     | 9             | 14     | 4,0                                   | 24                             | 100                | 800       |
|   | 40-60        | 03008825      | 25,6   | 0,7       | 10     | 9             | 14     | 4,0                                   | 19                             | 100                | 400       |
|   | 50-70        | 03008833      | 29,6   | 0,7       | 10     | 9             | 14     | 4,0                                   | 17                             | 100                | 100       |
|   | 60-80        | 03008841      | 29,6   | 0,7       | 10     | 9             | 14     | 4,0                                   | 15                             | 100                | 100       |
|   | 70-90        | 03008850      | 29,6   | 0,7       | 10     | 9             | 14     | 4,0                                   | 13                             | 50                 | 400       |
|   | 80-100       | 03008868      | 29,6   | 0,7       | 10     | 9             | 14     | 4,0                                   | 11                             | 50                 | 400       |
|   | 90-110       | 03008876      | 29,6   | 0,7       | 10     | 9             | 14     | 4,0                                   | 10                             | 25                 | 200       |
|   | 100-120      | 03008884      | 29,6   | 0,7       | 10     | 9             | 14     | 4,0                                   | 9                              | 25                 | 200       |
|   | 110-130      | 03008892      | 29,6   | 0,7       | 10     | 9             | 14     | 4,0                                   | 8                              | 25                 | 25        |
|   | 120-140      | 03008905      | 29,6   | 0,7       | 10     | 9             | 14     | 4,0                                   | 7                              | 25                 | 25        |
| 130-150   | 03008913     | 29,6          | 0,7    | 10        | 9      | 14            | 4,0    | 6                                     | 25                             | 25                 |           |
| 140-160   | 03008921     | 29,6          | 0,7    | 10        | 9      | 14            | 4,0    | 5                                     | 25                             | 25                 |           |

\* Maksymalny nacisk montażowy może się różnić w zależności od rodzaju stosowanego węży i geometrii połączenia.

**Objęte ochroną patentową na całym świecie.**

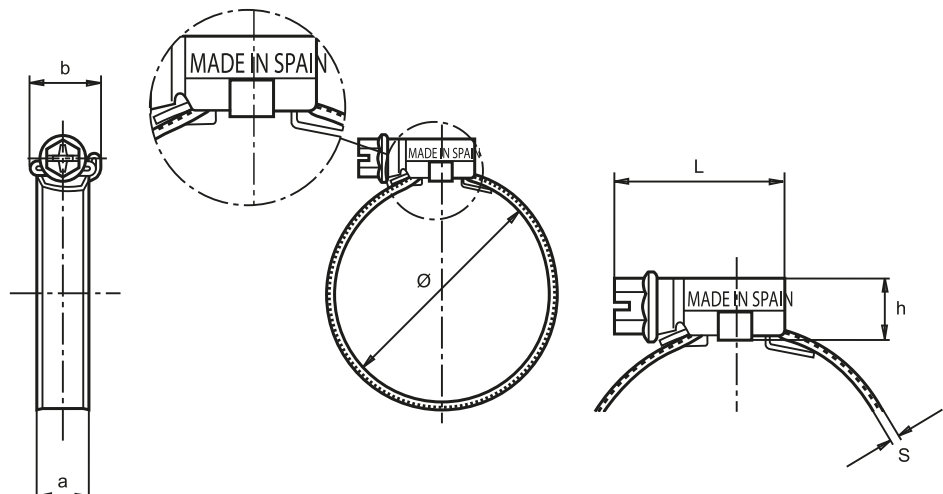
### W1 Materiały

#### Śruba:

Stal miękka Qst 36-3  
(DIN 1.0213)  
Cynkowanie galwaniczne z pasywacją biało-srebrną (Cr3)

#### Taśma i zamek:

Stal ocynkowana  
S/EN 10292  
(DIN 1.0935)



MIKALOR