

Obejma ślimakowa ASFA-L o szerokości taśmy 9mm



W2

DIN: 3017 seria lekka



Obejma ślimakowa ASFA-L o szerokości taśmy 9mm

Informacja	Ø Rozmiar mm	Kod towaru W2	L max.	s + 0,1 0	h max.	a + 0,3 - 0,2	b max.	Max.Wartość momentu obrotowego (Nm)*	Max.Wartość Ciśnienia (Bars)*	Ilość w opakowaniu	Pakowanie
Dzięki wyjątkowej konstrukcji obudowy zamka, obejma zaciskowa do węży elastycznych ASFA-L W2 charakteryzuje się doskonałymi parametrami przy jednoczesnym zachowaniu bardzo kompaktowych wymiarów. Formowane na zimno przetłoczenia taśmy wygładzonej od spodu, w połączeniu z zaokrąglonymi krawędziami zapewniają ochronę węża przed uszkodzeniami. Wykończenie stali odpornej na korozję AISI-430 taśmy i obudowy zamka zwiększają atrakcyjność tej obejmy.	8-12	03016508	18,0	0,6	9,5	7,5	11,5	1,5	40	200	1600
	8-16	03016516	22,1	0,6	10	9	14	3,0	45	200	800
	12-22	03016524	22,1	0,6	10	9	14	3,0	45	200	800
	16-27	03016532	23,6	0,7	10	9	14	3,5	42	200	800
	20-32	03016540	23,6	0,7	10	9	14	3,5	36	200	800
	25-40	03016559	25,6	0,7	10	9	14	4,0	32	100	800
	30-45	03016567	25,6	0,7	10	9	14	4,0	28	100	800
	32-50	03016575	25,6	0,7	10	9	14	4,0	24	100	800
	40-60	03016583	25,6	0,7	10	9	14	4,0	19	100	400
	50-70	03016591	26,6	0,7	10	9	14	4,0	17	100	100
	60-80	03016604	26,6	0,7	10	9	14	4,0	15	100	100
	70-90	03016612	26,6	0,7	10	9	14	4,0	13	50	400
	80-100	03016620	26,6	0,7	10	9	14	4,0	11	50	400
	90-110	03016639	26,6	0,7	10	9	14	4,0	10	25	200
	100-120	03016647	26,6	0,7	10	9	14	4,0	9	25	200
	110-130	03016655	26,6	0,7	10	9	14	4,0	8	25	25
	120-140	03016663	26,6	0,7	10	9	14	4,0	7	25	25
	130-150	03016671	26,6	0,7	10	9	14	4,0	6	25	25
	140-160	03016680	26,6	0,7	10	9	14	4,0	5	25	25

Obejma zaciskowa do węży elastycznych ASFA-L W2 jest w pełni zgodna z normą DIN 3017 a także z dyrektywą RoHS Unii Europejskiej 20032/95/WE z dnia 1 lipca 2006 roku. Obejma ta jest bardzo popularna na rynkach osprzętu żeglarskiego oraz przy zastosowaniach motoryzacyjnych.

* Maksymalny nacisk montażowy może się różnić w zależności od rodzaju stosowanego węża i geometrii połączenia.

Objęte ochroną patentową na całym świecie.

W2 Materiały

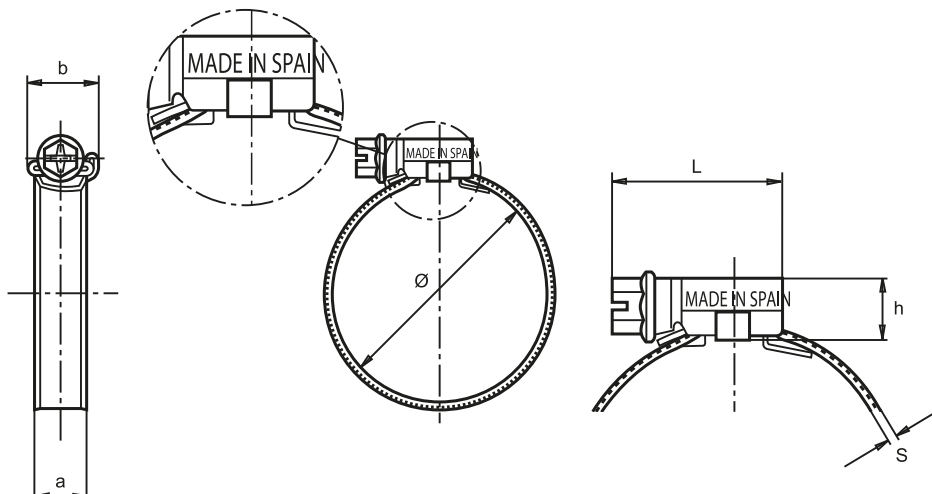
Śruba:

Stal miękka Qst 36-3 (DIN 1.0213)

Cynkowanie galwaniczne z pasywacją białą-srebrną (Cr3)

Taśma i zamek:

Stal nierdzewna X6Cr17 (DIN 1.4016) (AISI-430)



MIKALOR