

Obejma ślimakowa ASFA-L o szerokości taśmy 9mm



W3

DIN 3017 seria lekka



Obejma ślimakowa ASFA-L o szerokości taśmy 9mm

Informacja	Ø Rozmiar mm	Kod towaru W3	L max.	s + 0,1 0	h max.	a + 0,3 - 0,2	b max.	Max. Wartość momentu obrotowego (Nm)*	Max. Wartość Ciśnienia (Bars)*	Ilość w opakowaniu	Pakowanie
Dzięki wyjątkowej konstrukcji obudowy zamka, obejma zaciskowa do węży elastycznych ASFA-L W3 charakteryzuje się doskonałymi parametrami przy jednoczesnym zachowaniu bardzo kompaktowych wymiarów. Formowane na zimno przetłoczenia taśmy wygładzonej od spodu, w połączeniu z zaokrąglonymi krawędziami zapewniają ochronę węży przed uszkodzeniami.	8-16	03016014	22,1	0,6	10	9	14	3,0	45	200	800
	12-22	03016022	22,1	0,6	10	9	14	3,0	45	200	800
	16-27	03016030	23,6	0,7	10	9	14	3,5	42	200	800
	20-32	03016049	23,6	0,7	10	9	14	3,5	36	200	800
	25-40	03016065	25,6	0,7	10	9	14	4,0	32	100	800
	30-45	03016073	25,6	0,7	10	9	14	4,0	28	100	800
	32-50	03016081	25,6	0,7	10	9	14	4,0	24	100	800
	40-60	03016090	25,6	0,7	10	9	14	4,0	19	100	400
	50-70	03016102	29,6	0,7	10	9	14	4,0	17	100	100
	60-80	03016110	29,6	0,7	10	9	14	4,0	15	100	100
	70-90	03016129	29,6	0,7	10	9	14	4,0	13	50	400
	80-100	03016137	29,6	0,7	10	9	14	4,0	11	50	400
	90-110	03016145	29,6	0,7	10	9	14	4,0	10	25	200
	100-120	03016153	29,6	0,7	10	9	14	4,0	9	25	200
Obejma zaciskowa do węży elastycznych ASFA-L W3 jest	110-130	03016161	29,6	0,7	10	9	14	4,0	8	25	25
wpełni zgodna z normą DIN 3017,	120-140	03016170	29,6	0,7	10	9	14	4,0	7	25	25
a także z dyrektywą RoHS Unii	130-150	03016188	29,6	0,7	10	9	14	4,0	6	25	25
Europejskiej 2002/95/WE z dnia	140-160	03016196	29,6	0,7	10	9	14	4,0	5	25	25

1 lipca 2006 roku. Obejma ASFA LW3 jest szczególnie polecana do stosowania w branży motoryzacyjnej.

Objęte ochroną patentową na całym świecie.

W3 Materiały

Śruba:

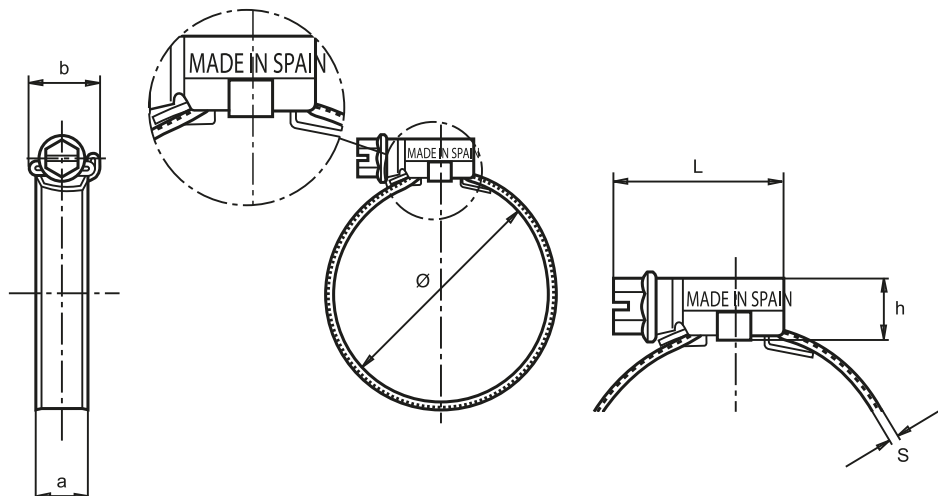
AISI 430

Stal nierdzewna

Taśma i zamek:

Stal nierdzewna

X6Cr17 (DIN 1.4016) (AISI-430)



MIKALOR