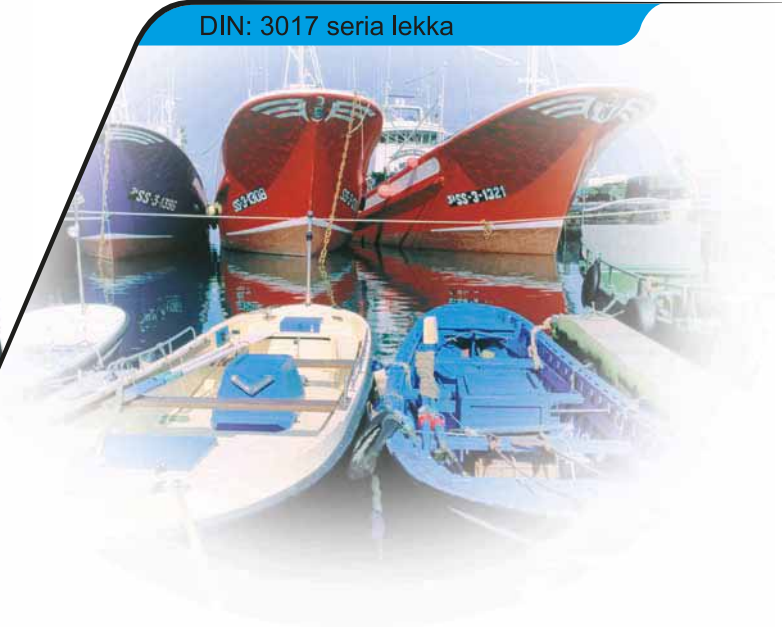


Obejma ślimakowa ASFA-L o szerokości taśmy 9mm



W4

DIN: 3017 seria lekka



Obejma ślimakowa ASFA-L o szerokości taśmy 9mm

Informacja	Ø Rozmiar mm	Kod towaru W4	L max.	s ± 0,05	h max.	a +0,3 -0,2	b max.	Max. Wartość momentu obrotowego (Nm)*	Max. Wartość Ciśnienia (Bars)*	Inox. W4	
										Ilość w opakowaniu	Pakowanie
Dzięki wyjątkowej konstrukcji obudowy zamka, obejma zaciskowa do węży elastycznych ASFA-L W4 charakteryzuje się doskonałymi parametrami przy	8-12	03014000	18,0	0,6	9,5	7,5	11,5	1,5	40	200	800
jednoczesnym zachowaniu bardzo kompaktowych wymiarów. Formowane na zimno przetłoczenia taśmy wygładzonej od spodu, w połączeniu z zaokrąglonymi krawędziami zapewniają ochronę węży przed uszkodzeniami.	8-16	03014019	22,1	0,6	10	9	14	3,0	45	200	800
Obejma zaciskowa do węży elastycznych ASFA-L W4 jest w pełni zgodna z normą DIN 3017, a także z dyrektywą RoHs Unii Europejskiej 20032/95/WE z dnia 1 lipca 2006 roku.	12-22	03014027	22,1	0,6	10	9	14	3,0	45	200	800
	16-27	03014035	23,6	0,7	10	9	14	3,5	42	200	800
	20-32	03014043	23,6	0,7	10	9	14	3,5	36	200	800
	25-40	03014051	25,6	0,7	10	9	14	4,0	32	100	800
	30-45	03014060	25,6	0,7	10	9	14	4,0	28	100	800
	32-50	03014078	25,6	0,7	10	9	14	4,0	24	100	800
	40-60	03014086	25,6	0,7	10	9	14	4,0	19	100	400
	50-70	03014094	29,6	0,7	10	9	14	4,0	17	100	100
	60-80	03014107	29,6	0,7	10	9	14	4,0	15	100	100
	70-90	03014115	29,6	0,7	10	9	14	4,0	13	50	400
	80-100	03014123	29,6	0,7	10	9	14	4,0	11	50	400
	90-110	03014140	29,6	0,7	10	9	14	4,0	10	25	200
	100-120	03014158	29,6	0,7	10	9	14	4,0	9	25	200
	110-130	03014166	29,6	0,7	10	9	14	4,0	8	25	25
	120-140	03014174	29,6	0,7	10	9	14	4,0	7	25	25
	130-150	03014182	29,6	0,7	10	9	14	4,0	6	25	25
	140-160	03014190	29,6	0,7	10	9	14	4,0	5	25	25

Obejma ta jest idealna do stosowania w przemyśle okrętowym, ze względu na odporność na korozję uzyskaną przez zastosowanie w procesie jej wytwarzania stali odpornej na korozję AISI-304.

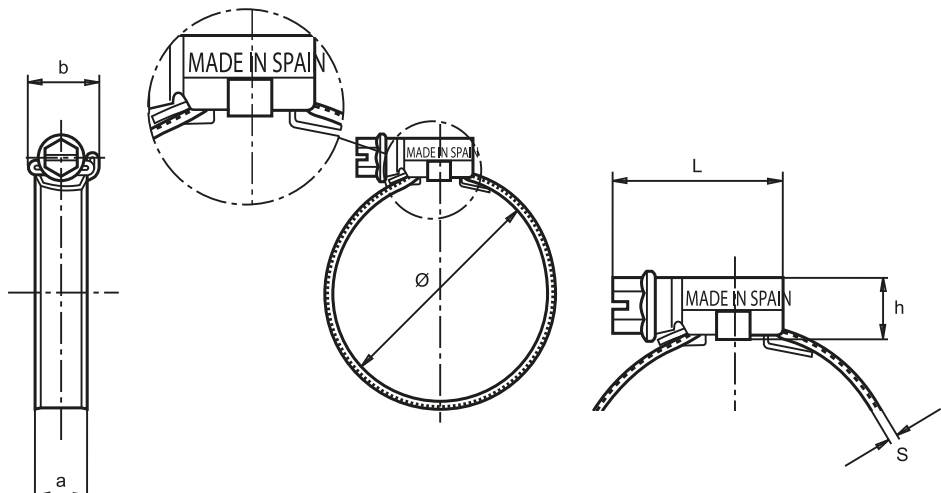
* Maksymalny nacisk montażowy może się różnić w zależności od rodzaju stosowanego węży i geometrii połączenia.

Objęte ochroną patentową na całym świecie.

W4 Materiały

Śruba:
AISI-304 Cu (A2)
Stal nierdzewna

Taśma i zamek:
X5CrNi1810
Stal nierdzewna
(DIN 1.4301)
(AISI-304) (A2)



MIKALOR