

# Obejma ślimakowa ASFA-L o szerokości taśmy 9 mm



W5

DIN: 3017 seria lekka



## Obejma ślimakowa ASFA-L o szerokości taśmy 9mm

| Informacja  | Ø Rozmiar mm | Kod towaru W5 | L max. | s ± 0,05 | h max. | a +0,3 -0,2 | b max. | Max. Wartość momentu obrotowego (Nm)* | Max. Wartość Ciśnienia (Bars)* | Ilość w opakowaniu | Pakowanie |
|---|--------------|---------------|--------|----------|--------|-------------|--------|---------------------------------------|--------------------------------|--------------------|-----------|
| Dzięki wyjątkowej konstrukcji obudowy zamka, obejma zaciskowa do węży elastycznych ASFA-L W5 charakteryzuje się doskonałymi parametrami przy jednoczesnym zachowaniu bardzo kompaktowych wymiarów. Formowane na zimno przetłoczenia taśmy wygładzonej od spodu, w połączeniu z zaokrąglonymi krawędziami, zapewniają ochronę węża przed uszkodzeniami. Obejma zaciskowa do węży elastycznych ASFA-L W5 jest w pełni zgodna z normą DIN 3017, a także z dyrektywą RoHS Unii Europejskiej 2003/2/WE z dnia 1 lipca 2006 roku. Obejma ta nadaje się doskonale do stosowania w przemyśle petrochemicznym, artykułów spożywczych oraz morskim, ze względu na wyjątkową odporność na korozję, uzyskaną przez zastosowanie w jej produkcji stali w gatunku AISI-316. | 8-16         | 03015759      | 22,1   | 0,6      | 10     | 9           | 14     | 3,0                                   | 45                             | 200                | 800       |
|   | 12-22        | 03015767      | 22,1   | 0,6      | 10     | 9           | 14     | 3,0                                   | 45                             | 200                | 800       |
|   | 16-27        | 03015775      | 23,6   | 0,7      | 10     | 9           | 14     | 3,5                                   | 42                             | 200                | 800       |
|   | 20-32        | 03015783      | 23,6   | 0,7      | 10     | 9           | 14     | 3,5                                   | 36                             | 200                | 800       |
|   | 25-40        | 03015804      | 25,6   | 0,7      | 10     | 9           | 14     | 4,0                                   | 32                             | 100                | 800       |
|   | 30-45        | 03015812      | 25,6   | 0,7      | 10     | 9           | 14     | 4,0                                   | 28                             | 100                | 800       |
|   | 32-50        | 03015820      | 25,6   | 0,7      | 10     | 9           | 14     | 4,0                                   | 24                             | 100                | 800       |
|   | 40-60        | 03015839      | 25,6   | 0,7      | 10     | 9           | 14     | 4,0                                   | 19                             | 100                | 400       |
|   | 50-70        | 03015847      | 29,6   | 0,7      | 10     | 9           | 14     | 4,0                                   | 17                             | 100                | 100       |
|   | 60-80        | 03015855      | 29,6   | 0,7      | 10     | 9           | 14     | 4,0                                   | 15                             | 100                | 100       |
|   | 70-90        | 03015863      | 29,6   | 0,7      | 10     | 9           | 14     | 4,0                                   | 13                             | 50                 | 400       |
|   | 80-100       | 03015871      | 29,6   | 0,7      | 10     | 9           | 14     | 4,0                                   | 11                             | 50                 | 400       |
|   | 90-110       | 03015880      | 29,6   | 0,7      | 10     | 9           | 14     | 4,0                                   | 10                             | 25                 | 200       |
|   | 100-120      | 03015898      | 29,6   | 0,7      | 10     | 9           | 14     | 4,0                                   | 9                              | 25                 | 200       |
|   | 110-130      | 03015900      | 29,6   | 0,7      | 10     | 9           | 14     | 4,0                                   | 8                              | 25                 | 25        |
|   | 120-140      | 03015919      | 29,6   | 0,7      | 10     | 9           | 14     | 4,0                                   | 7                              | 25                 | 25        |
|   | 130-150      | 03015927      | 29,6   | 0,7      | 10     | 9           | 14     | 4,0                                   | 6                              | 25                 | 25        |
|   | 140-160      | 03015935      | 29,6   | 0,7      | 10     | 9           | 14     | 4,0                                   | 5                              | 25                 | 25        |

\* Maksymalny nacisk montażowy może się różnić w zależności od rodzaju stosowanego węża i geometrii połączenia.

**Objęte ochroną patentową na całym świecie.**

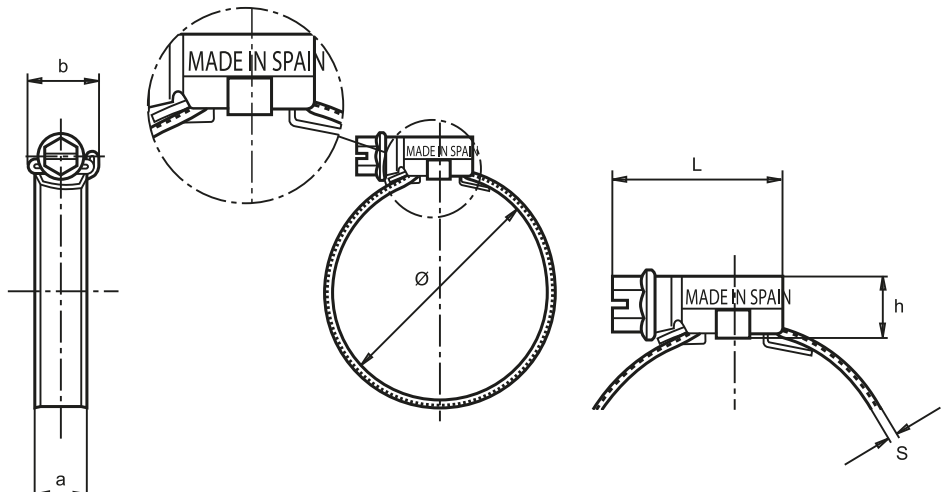
### W5 Materiały

#### Śruba:

AISI-316 Cu  
Stal nierdzewna (A4)

#### Taśma i zamek:

X5CrNiMo 17.12.2  
Stal nierdzewna  
(DIN 1.4401)  
(AISI-316) (A4)



MIKALOR