

# Obejma ślimakowa ASFA-S o szerokości taśmy 12mm



W2



DIN: 3017 seria ciężka



## Obejma ślimakowa ASFA-S o szerokości taśmy 12mm

Informacja	Ø Rozmiar mm	Kod towaru W2	L	s +0,1 0	h	a + 0,4 a - 0,2	b max.	Max.Wartość momentu obrotowego (Nm)*	Max.Wartość Ciśnienia (Bars)*	Ilość w opakowaniu	Pakowanie
Dzięki wyjątkowej konstrukcji obudowy zamka i szerokości taśmy 12 mm, obejma zaciskowa do węży elastycznych ASFA-S W2 charakteryzuje się doskonałymi parametrami przy jednoczesnym zachowaniu bardzo kompaktowych wymiarów. Formowane na zimno przetłoczenia taśmy wygładzonej od spodu, w połączeniu z zaokrąglonymi krawędziami zapewniają ochronę węża przed uszkodzeniami.	16-27	03017017	29,6	0,8	11	12,2	18	4,2	45	50	400
	20-32	03017025	29,6	0,8	11	12,2	18	5,2	45	50	400
	25-40	03017033	29,6	0,8	11	12,2	18	5,2	40	50	400
	30-45	03017009	29,6	0,8	11	12,2	18	5,2	35	50	400
	32-50	03017041	29,6	0,8	11	12,2	18	6,0	35	50	400
	40-60	03017050	29,6	0,8	11	12,2	18	6,0	30	50	400
	50-70	03017068	31,6	0,8	11	12,2	18	6,8	25	50	400
	60-80	03017076	31,6	0,8	11	12,2	18	6,8	20	50	50
	70-90	03017084	31,6	0,8	11	12,2	18	6,8	17	50	50
	80-100	03017092	31,6	0,8	11	12,2	18	6,8	14	25	200
	90-110	03017105	31,6	0,8	11	12,2	18	6,8	12	25	200
	100-120	03017113	31,6	0,8	11	12,2	18	6,8	10	25	200
Wykonanie taśmy i zamka ze stali nierdzewnej AISI-430 zwiększają atrakcyjność tej obejmy.	110-130	03017121	31,6	0,8	11	12,2	18	6,8	8	25	25
	120-140	03017130	34,6	0,8	11	12,2	18	6,8	7	25	25
	130-150	03017148	34,6	0,8	11	12,2	18	6,8	6	25	25
	140-160	03017156	34,6	0,8	11	12,2	18	6,8	5	25	25
Obejma zaciskowa do węży elastycznych ASFA-S W2 jest w pełni zgodna z normą DIN 3017, a także z dyrektywą RoHS Unii Europejskiej	150-170	03017164	34,6	0,8	11	12,2	18	6,8	4	25	25
	160-180	03017172	34,6	0,8	11	12,2	18	6,8	3	25	25
	170-190	03017180	34,6	0,8	11	12,2	18	6,8	2	10	10
	180-200	03017199	34,6	0,8	11	12,2	18	6,8	2	10	10
	190-210	03017201	34,6	0,8	11	12,2	18	6,8	1,8	10	10
	200-220	03017210	34,6	0,8	11	12,2	18	6,8	1,8	10	10
	210-230	03017228	34,6	0,8	11	12,2	18	6,8	1,6	10	10
	220-240	03017236	34,6	0,8	11	12,2	18	6,8	1,6	10	10

ASFA-S jest rekomendowana do stosowania w motoryzacji - w samochodach osobowych, ciężarowych, autobusach i maszynach różnego typu stosowanych w rolnictwie.

\* Maksymalny nacisk montażowy może się różnić w zależności od rodzaju stosowanego węża i geometrii połączenia.

Obejma objęta ochroną patentową na całym świecie.

### W2 Materiały

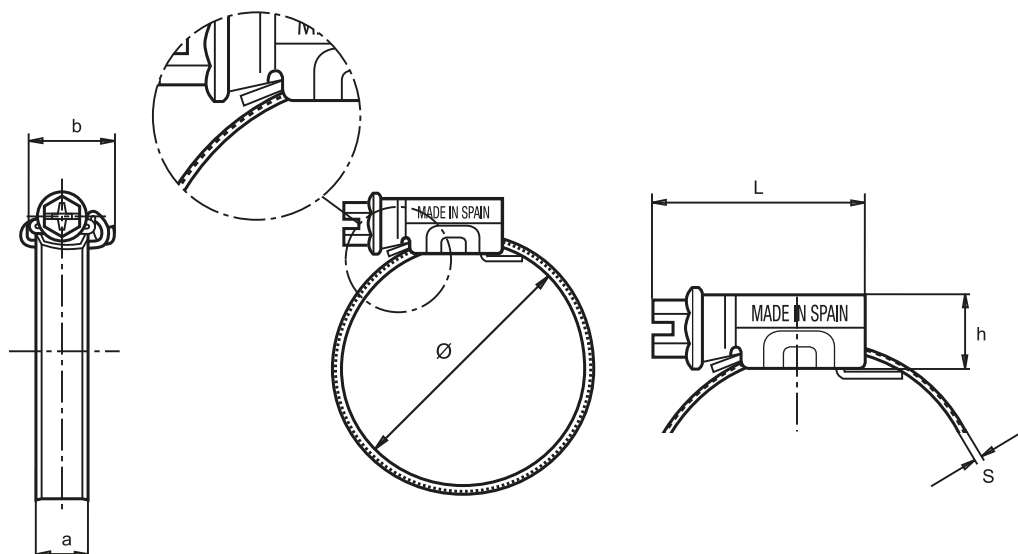
#### Śruba:

Stal miękka Qst 36-3 (DIN 1.0213)

Cynkowanie galwaniczne z pasywacją białą-srebrną (Cr3)

#### Taśma i zamek:

Stal nierdzewna X6Cr17 (DIN 1.4016) (AISI-430)



MIKALOR