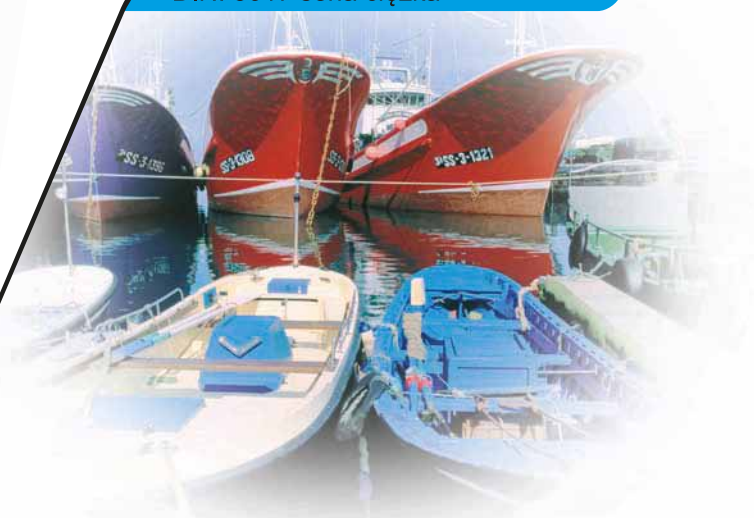


Obejma ślimakowa ASFA-S o szerokości taśmy 12mm



W4

DIN: 3017 seria ciężka



Obejma ślimakowa ASFA-S o szerokości taśmy 12mm

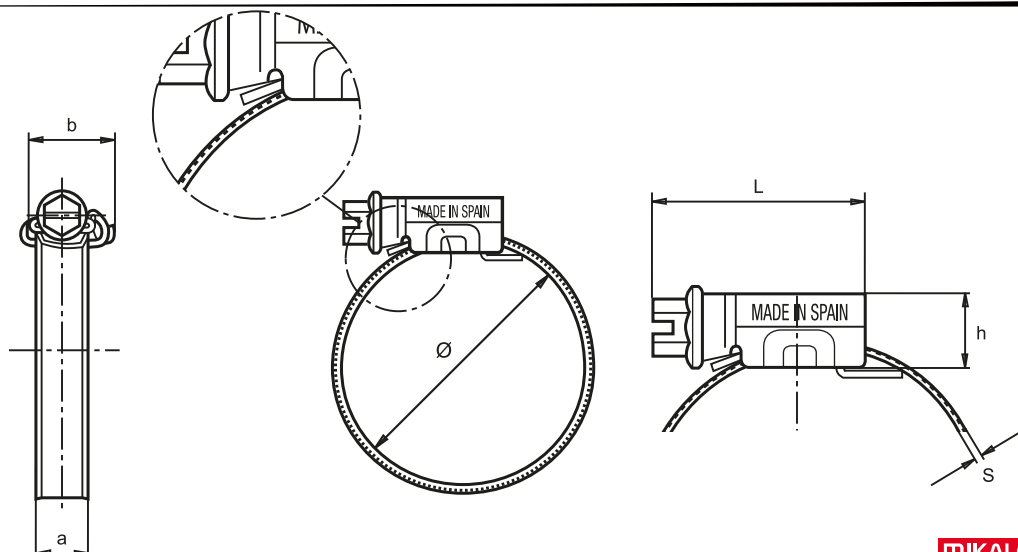
Informacja	Ø Rozmiar mm	Kod towaru W4	L	s +0,5	h	a +0,4 -0,2	b max.	Max. Wartość momentu obrotowego (Nm)*	Max. Wartość Ciśnienia (Bars)*	Ilość w opakowaniu	Pakowanie
Dzięki wyjątkowej konstrukcji obudowy zamka i szerokości taśmy 12 mm, obejma zaciskowa do węży elastycznych ASFA-S W4 charakteryzuje się doskonałymi parametrami przy jednoczesnym zachowaniu bardzo kompaktowych wymiarów. Formowane na zimno przetłoczenia taśmy wygładzonej od spodu, w połączeniu z zaokrąglonymi krawędziami zapewniają ochronę węża przed uszkodzeniami. Obejma zaciskowa do węży elastycznych ASFA-S W4 jest w pełni zgodna z normą DIN 3017, a także z dyrektywą RoHS Unii Europejskiej 20032/95/WE z dnia 1 lipca 2006 roku. Obejma wytworzona w całości z stali odpornej na korozję AISI-304, idealna do stosowania w przemyśle okrętowym gdzie wymagany jest wysoki poziom odporności na korozję.	16-27	03014730	29,6	0,8	11	12,2	18	4,6	45	50	400
	20-32	03014510	29,6	0,8	11	12,2	18	5,6	45	50	400
	25-40	03014529	29,6	0,8	11	12,2	18	5,6	40	50	400
	30-45	03014748	29,6	0,8	11	12,2	18	5,6	35	50	400
	32-50	03014537	29,6	0,8	11	12,2	18	6,5	35	50	400
	40-60	03014545	29,6	0,8	11	12,2	18	6,5	30	50	400
	50-70	03014553	31,6	0,8	11	12,2	18	7,0	25	50	400
	60-80	03014561	31,6	0,8	11	12,2	18	7,0	20	50	50
	70-90	03014570	31,6	0,8	11	12,2	18	7,0	17	50	50
	80-100	03014588	31,6	0,8	11	12,2	18	7,0	14	25	200
	90-110	03014596	31,6	0,8	11	12,2	18	7,0	12	25	200
	100-120	03014609	31,6	0,8	11	12,2	18	7,0	10	25	200
	110-130	03014617	31,6	0,8	11	12,2	18	7,0	8	25	25
	120-140	03014625	34,6	0,8	11	12,2	18	7,0	7	25	25
	130-150	03014633	34,6	0,8	11	12,2	18	7,0	6	25	25
	140-160	03014641	34,6	0,8	11	12,2	18	7,0	5	25	25
	150-170	03014650	34,6	0,8	11	12,2	18	7,0	4	25	25
	160-180	03014668	34,6	0,8	11	12,2	18	7,0	3	25	25
	170-190	03014676	34,6	0,8	11	12,2	18	7,0	2	10	10
	180-200	03014684	34,6	0,8	11	12,2	18	7,0	2	10	10
	190-210	03014692	34,6	0,8	11	12,2	18	7,0	1,8	10	10
	200-220	03014705	34,6	0,8	11	12,2	18	7,0	1,8	10	10
	210-230	03014713	34,6	0,8	11	12,2	18	7,0	1,6	10	10
	220-240	03014721	34,6	0,8	11	12,2	18	7,0	1,6	10	10

* Maksymalne ciśnienie montażowe może się różnić w zależności od rodzaju stosowanego węża i geometrii połączenia. Objęte ochroną patentową na całym świecie.

W4 Materiały

Śruba:
AISI-304 Cu (A2)
Stal nierdzewna

Taśma i zamek:
X5CrNi1810
Stal nierdzewna
(DIN 1.4301)
(AISI-304) (A2)



MIKALOR