

Obejma ślimakowa ASFA-S o szerokości taśmy 12mm



W5



DIN: 3017 seria ciężka

Obejma ślimakowa ASFA-S o szerokości taśmy 12mm Inox. W5

Informacja	Ø Rozmiar mm	Kod towaru W5	L max.	s ± 0,5	h max.	a +0,4 -0,2	b max.	Max. Wartość momentu obrotowego (Nm)*	Max. Wartość Ciśnienia (Bars)*	Ilość w opakowaniu	Pakowanie
ASFA-S W5 z nowatorskim projektem zamka zapewnia wysoki moment obrotowy i wytrzymałość.	16-27	03017720	29,6	0,8	11	12,2	18	4,6	45	50	400
Taśma o szerokości 12 mm wykonana ze stali AISI 316 tworzy obejmę o wysokich parametrach.	20-32	03017500	29,6	0,8	11	12,2	18	5,6	45	50	400
Formowane na zimno przetłoczenia taśmy wygładzonej od spodu w połączeniu z zaokrąglonymi krawędziami zapewniają ochronę węży przed uszkodzeniami.	25-40	03017519	29,6	0,8	11	12,2	18	5,6	40	50	400
Obejma zaciskowa do węży elastycznych ASFA-S W5 jest w pełni zgodna z normą DIN 3017, a także z dyrektywą RoHS Unii Europejskiej	30-45	03017738	29,6	0,8	11	12,2	18	5,6	35	50	400
20032/95/WE z dnia 1 lipca 2006 roku. Obejma wytworzona w całości z stali odpornej na korozję AISI-316. Idealna do stosowania w przemyśle okrętowym, chemicznym i spożywczym gdzie wymagany jest najwyższy poziom jakości.	32-50	03017527	29,6	0,8	11	12,2	18	6,5	35	50	400
	40-60	03017535	29,6	0,8	11	12,2	18	6,5	30	50	400
	50-70	03017543	31,6	0,8	11	12,2	18	7,0	25	50	400
	60-80	03017551	31,6	0,8	11	12,2	18	7,0	20	50	50
	70-90	03017560	31,6	0,8	11	12,2	18	7,0	17	50	50
	80-100	03017578	31,6	0,8	11	12,2	18	7,0	14	25	200
	90-110	03017586	31,6	0,8	11	12,2	18	7,0	12	25	200
	100-120	03017594	31,6	0,8	11	12,2	18	7,0	10	25	200
	110-130	03017607	31,6	0,8	11	12,2	18	7,0	8	25	25
	120-140	03017615	34,6	0,8	11	12,2	18	7,0	7	25	25
	130-150	03017623	34,6	0,8	11	12,2	18	7,0	6	25	25
	140-160	03017631	34,6	0,8	11	12,2	18	7,0	5	25	25
	150-170	03017640	34,6	0,8	11	12,2	18	7,0	4	25	25
	160-180	03017658	34,6	0,8	11	12,2	18	7,0	3	25	25
	170-190	03017666	34,6	0,8	11	12,2	18	7,0	2	10	10
	180-200	03017674	34,6	0,8	11	12,2	18	7,0	2	10	10
	190-210	03017682	34,6	0,8	11	12,2	18	7,0	1,8	10	10
	200-220	03017690	34,6	0,8	11	12,2	18	7,0	1,8	10	10
	210-230	03017703	34,6	0,8	11	12,2	18	7,0	1,6	10	10
	220-240	03017711	34,6	0,8	11	12,2	18	7,0	1,6	10	10

Obejma wykonana ze stali kwasoodpornej dostosowana jest do pracy w ekstremalnych warunkach użytkowania.

* Maksymalne ciśnienie montażowe może się różnić w zależności od rodzaju stosowanego węży i geometrii połączenia.

Objęte ochroną patentową na całym świecie.

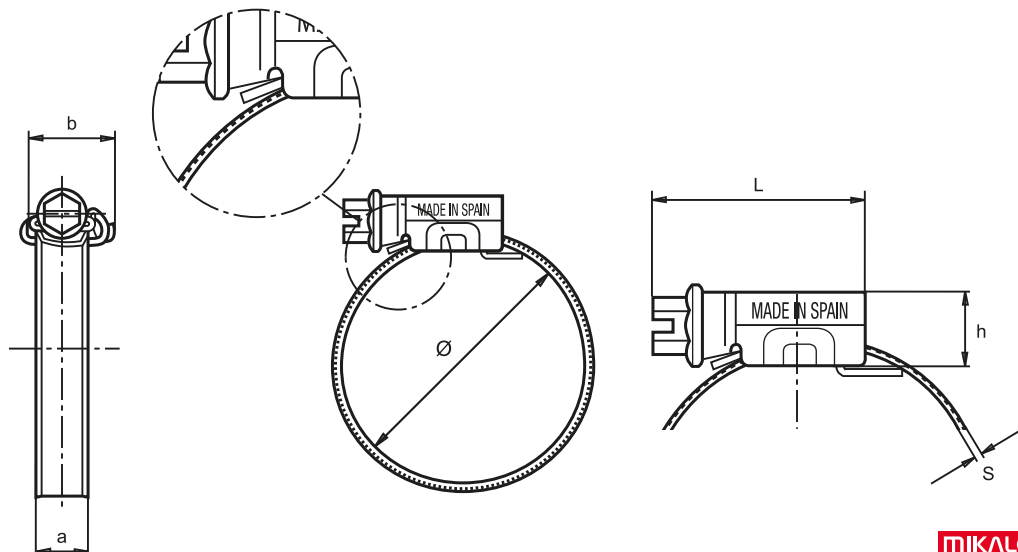
W5 Materiały

Śruba:

AISI-316 Cu
Stal nierdzewna (A4)

Taśma i zamek:

X5CrNiMo 17.12.2
Stal nierdzewna
(DIN 1.4401)
(AISI-316) (A4)



MIKALOR